

PriWaTec GmbH

8840 Einsiedeln, Kornhausstr. 25

Tel. 055 460 38 88, Fax 055 460 38 89

E-mail: info@priwatec.ch Internet: www.priwatec.ch



PriWaTec Filopur®-Wasserfilter die ideale Ergänzung zur Aquellio Wasserveredelung

Filopur-Wasserfilter verbessern die Qualität Ihres Leitungswassers zu Hause und auf Reisen. Sparen Sie sich den Einkauf von Flaschenwasser und geniessen Sie Ihr Wasser aus der Leitung einfach mit einem Trinkwasserfilter von Filopur - ökologisch, ökonomisch - praktisch!

-> **Mit einem Filopur® Wasserfilter ist Ihr Leitungswasser einfach sauberer – und das schmeckt man!**



Filopur®-Wasserfilter installiert. Alle Filter neu mit Front in Chrom (siehe Seite 2)

Zuhause und auf Reisen, als Standardfilter oder mit Erweiterung zur Kalkumwandlung - oder Nitratreduzierung: Der Filopur®- Wasserfilter überzeugt durch seine einfache Handhabung und seine sichere Filterleistung bei geringer Größe.

Filopur®-Wasserfilter für den Haushalt

Filopur bietet verschiedene Wasserfilter für den direkten Anschluss an den Wasserhahn an:

- >den Filopur Wasserfilter Standard (HU-ST)
- >den Filopur Wasserfilter mit zusätzlicher Nitratentfernung (HU-N)
- >den Filopur Wasserfilter mit zusätzlicher Kalkentfernung (HU-K)
- >den Filopur Wasserfilter mit zusätzlicher Aktivkohle (HU-A) zur Entfernung von **medizinischen Rückständen**
- >den Filopur Wasserfilter mit KDF zur **Chlor- u. Schwermetall-Entfernung für die Dusche (HU-D)**

Alle Trinkwasserfilter-Varianten sind auch als Untertischgeräte lieferbar.



Praktische Ergänzung aller Filopur®- Wasserfilter mit

Wasserbelebung und Kalkschutz von AQUELLIO

Das Wasser wird strukturiert (physikalisch), renaturiert und energetisiert (mit Edelsteinen) und erhält wieder Quellwasser-Struktur. Geräte für Einzelhahn und Hausanlagen.

Verlangen Sie den Kombinations-Rabatt. Alle Geräte mit 30 Tage Rückgaberecht in Original-Verpackung. Filtereinheiten werden aus hygienischen Gründen fakturiert.

Ein Filopur®-Trinkwasserfilter...

- entfernt chemische und bakteriologische Verunreinigungen sowie störende Geschmacks- und Geruchsstoffe.
- reduziert in hohem Maße gesundheitsschädliche Substanzen wie Schwermetalle, Pestizide, Medikamentenrückstände, Chlor, Viren und Bakterien.
Verchromte de luxe Variante
- entzieht dem Wasser Farb- und Trübstoffe, Kalk- und Rostpartikel sowie alle mikroskopisch kleinen Schwebeteilchen bis weit unter 1/1000 Millimeter.
- belässt natürliche Mineralien und Salze im Trinkwasser.
- kann mit einem Ionenaustauscher zur Entfernung von **Kalk-** oder **Nitrat** kombiniert werden.
- liefert mit dem Wasservitalisator **AQUELLIO Revita (Zusatzgerät)** revitalisiertes, energiereiches Wasser wie frisch ab der Quelle
- ist einfach an den Wasserhahn anzuschließen und braucht keinen Standplatz.
- ist auch auf Reisen einsetzbar.
- spart Zeit und Geld: kein Aufwand mehr durch Kistenschleppen, dafür jederzeit günstiges Trinkwasser.



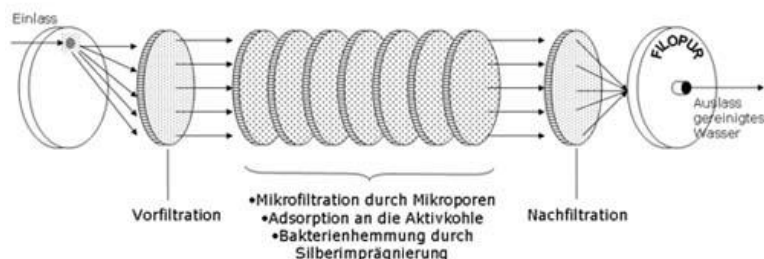
Die Filopur® -Filtertechnologie, C1-Filter

Bei dem C1-Filter handelt es sich um eine Scheibe mit etwa 14 cm Durchmesser, in der sich zwischen zwei umweltverträglichen Kunststoffschalen mehrere Lagen hochspezialisierter Filtermedien mit verschiedenen Funktionen befinden (siehe unten).

Die **Kapazität** des C1-Filters liegt je nach Einsatz und Wasserqualität bei ca. **2.000 Litern** bei üblicher mitteleuropäischer Trinkwasserqualität. Wie bei allen Wasserfiltern die mit Aktivkohle arbeiten muss die Filterpatrone laut DIN 1988 nach 6 Monaten gewechselt werden.

1. Aufbau

Filopur® C1-Filter



Der C1-Filter besteht

Filterlagen: eine Lage Vorfiltration von Grobpartikeln, sieben Lagen bakterienhemmender Faserverbund mit Aktivkohleanteil und eine Lage Nachfiltration und Endreinigung. Durch die Anordnung in Filterlagen wird eine **Tiefenfiltration** erreicht, d.h. dass das Wasser gezwungen wird, einen längeren Weg innerhalb der Schichten zurückzulegen und sich nicht (wie bei körniger Aktivkohle) den Weg des geringsten Widerstands sucht.

aus **neun**

Der mittlere Faserverbund vereint drei verschiedene Technologien:

- Mikrofiltration: Durch Mikroporen werden Partikel bis zu 0,45 Mikrometer (4,5/10.000 Millimeter) herausgefiltert (z.B. Bakterien).
- Adsorption: Organische und chemische Substanzen, die einen unangenehmen Geschmack oder Geruch bilden können, sowie Viren (z.B. das Hepatitis-A-Virus, das zu den kleinsten bekannten Viren gehört) lagern sich an der Aktivkohle an.
- bakterienhemmende Imprägnierung: Eine Silberimprägnierung tötet zurückgehaltene Viren und Bakterien ab, um eine Verkeimung des Filters und des gefilterten Wassers zu verhindern.

2. Filterleistung

Der C1-Filter kann trotz seiner geringen Größe mit einer erstaunlichen **Leistung** aufwarten: So filtert er **Schwebstoffe** (Sand, Lehm, Rost etc.), **geruchs- und geschmackbildende Verunreinigungen** (Benzin, Jauche etc.), **chemische Verunreinigungen** (Chlor, Pestizide, Medikamentenrückstände etc.) und – was gerade in südlichen Ländern oder bei Brunnenwasserversorgung von besonderer Bedeutung ist – **krankheitserregende (pathogene) Mikroorganismen wie Bakterien und Viren** aus dem Wasser heraus. Bei Untersuchungen verschiedener anerkannter Laboratorien wurden für E-Coli, Vibrio Cholera und andere Bakterienstämme sowie für Hepatitis-A-Viren, welche zu den kleinsten überhaupt bekannten Viren zählen, Resultate von **bis zu 100% Rückhaltevermögen** erreicht. Die im Trinkwasser enthaltenen

Mineralien und Salze hingegen lässt der C1-Filter passieren. Mit Sicherheit reines Trinkwasser – zu Hause und auf Reisen

Die Filopur®-Wasserfilter werden einfach an den Wasserhahn angeschlossen. Sie bestehen durch ihre unauffällige Schlichtheit: klein, einfach zu handhaben und platzsparend an der Wand angebracht.

Das HU-ST mit knapp 19 cm Durchmesser ist der Standard-Trinkwasserfilter von Filopur®. Er kann im grösseren Gehäuse-Typ mit einem Ionenaustauscher zur Kalk- oder Nitratreduzierung erweitert werden.

Die Filopur®-Filter sind kleine Platzwunder, da sie an die Wand geklebt oder geschraubt werden und somit keinen Standplatz brauchen. Die Installation kann schnell und unkompliziert vom Benutzer selbst vorgenommen werden.

Den gleichen Filter wie zu Hause können Sie auf der Reise benutzen: da er so klein und handlich ist, ist der Filopur®-Wasserfilter auch der ideale Reisefilter.

Der Trinkwasserfilter HU-ST (Standard) von Filopur

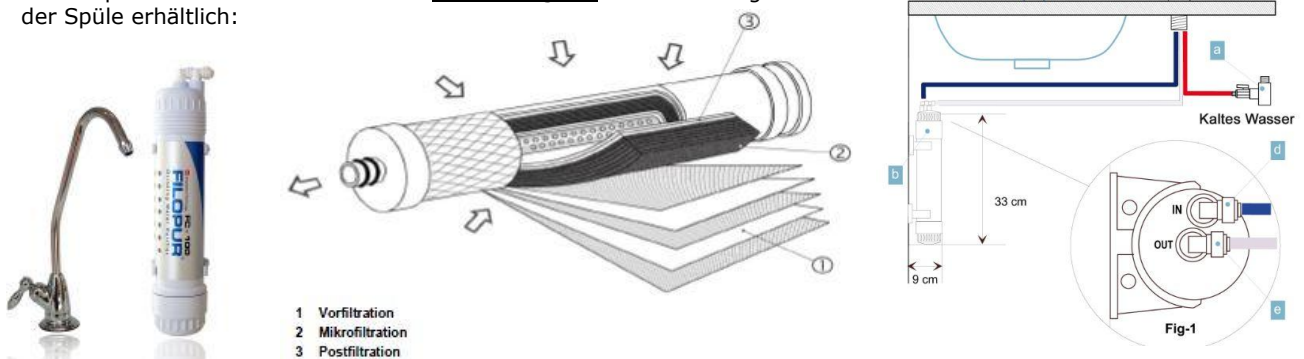
Das **Standardgerät HU-ST** ist die Basisausführung der Filopur®-Geräte mit einer Tiefe von ca. 6 cm. Durch eine Kombination aus Aktivkohle und Mikroporenfiltration entfernt der Trinkwasserfilter chemische und bakteriologische Verunreinigungen sowie störende Geschmacks- und Geruchsstoffe und reduziert in hohem Maße gesundheitsschädliche Substanzen wie z.B. Pestizide, Medikamentenrückstände, Schwermetalle, Chlor, Viren und Bakterien.

Standard-Trinkwasserfilter HU-ST mit C1-Filterpatrone Neu mit Front in Chrom!



Trinkwasserfilter Untertisch-Einbau

Alle Filopur-Wasserfilter sind auch als Untertischgerät für die Montage unter der Spüle erhältlich:



Filopur®-Wasserfilter in Ferienwohnung und Hotel

Gerade im Ausland lässt die Trinkwasserqualität oft zu wünschen übrig. Den Filopur®- Wasserfilter können Sie auch einfach im Hotel oder Ferienhaus benutzen. Da der Filopur®-Wasserfilter sehr klein und leicht ist, passt er in jeden Koffer.

Aus Tankwasser wird Trinkwasser (Caravanning)

Im Reisemobil, Caravan oder auf dem Boot, wo das Wasser in den Tanks schnell verkeimt, ist der Filopur®-Trinkwasserfilter ein wichtiger Begleiter. Da das Wasser direkt nach der Filtrierung entnommen wird und nicht mehr durch lange Leitungen fließen muss, gibt es keine Nachverkeimung. So können Sie auch unterwegs auf Extra-Wasserflaschen verzichten.

Europas größtes Reisemobil-Magazin "promobil" hat sich des Themas Frischwasser im Reisemobil angenommen. Lesen Sie hier den Bericht „Reinliche Momente“ aus der Dezember-Ausgabe von "promobil" mit Tipps für frisches Wasser an Bord des Reisemobils.



Entfernung von Nitrat

Nitrat kommt hauptsächlich dann im Trinkwasser vor, wenn in der Region viel gedüngt wird. Der Grenzwert für Nitrat von 50 mg/l Wasser kann deshalb in vielen Regionen in Deutschland nicht konstant eingehalten werden. Mit Filopur können Sie den Nitratgehalt in Ihrem Trinkwasser auf 0 reduzieren.

Bei der Erweiterung zur Nitrat-Entfernung HU-N wird vor den Standardfilter ein spezieller Ionenaustauscher gesetzt. So werden die beiden Filterpatronen miteinander kombiniert, um neben der Reinigung des Leitungswassers durch die C1-Filterpatrone auch Nitrat aus dem Wasser zu entfernen.

Die Gefahr einer Verkeimung des Wassers besteht nicht, da die nachgeschaltete C1-Filterpatrone Bakterien zu 100% entfernt.

Die Nitrat-Patrone kann mit einfacher Kochsalzlösung (1 Liter Wasser und 100 g Kochsalz) bis zu 50 Mal regeneriert werden und ist dadurch kostengünstig und umweltfreundlich. Der Zyklus ist abhängig vom Nitratgehalt des Wassers und vom täglichen Konsum an gefiltertem Wasser. Der Regenerationszyklus wird mittels Teststäbchen ermittelt, die im Lieferumfang enthalten sind (10 Teststäbchen). So können je nach Wasserhärte bis zu 500 Liter Wasser gefiltert werden, bis die Patrone wieder regeneriert werden sollte. Erst nach zwei Jahren muss der Ionenaustauscher gewechselt werden. Durch die Erweiterung wird das Gerät ca. 12 cm tief.

WICHTIG:

- Der Wasserdruck soll mindestens 1 bar und darf höchstens 4 bar betragen. Bei höherem Druck benötigen Sie ein Druckreduzierventil.
- Für den Einsatz in der Natur kann das Ergänzungsset Traveller mit Handpumpe verwendet werden
- Es darf nur kaltes Wasser bis 35°C verwendet werden. Bei wärmerem Wasser wird die Aktivkohle beschädigt!
- Der Anschluss an einen drucklosen Boiler ist nicht gestattet.

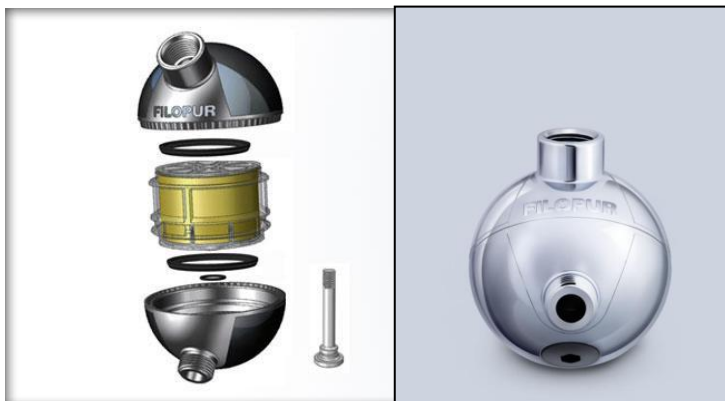
Entfernung von Medikamentenrückständen und Pestiziden

Unser Trinkwasser ist mit Medikamenten und Pestiziden belastet. Das ergab ein Test der Sendung "Kassensturz" in über 40 Gemeinden in der Schweiz. Die gefundenen Dosen sind winzig. Für die Belastung in unserem Trinkwasser sorgen wir selbst. Schmerzmittel, Medikamente gegen Diabetes, Antibiotika oder Hormone der Antibabypille verbleiben nur in Bruchteilen in unserem Körper, wir scheiden einen Grossteil wieder aus. Die Wirkung solcher Stoff-Cocktails in winzigen Dosen auf den Menschen ist kaum erforscht und nur schwer abschätzbar. Experten warnen vor den Langzeitfolgen.

Der Filopur HU-ST Wasserfilter verfügt nebst der Mikrofiltration über Aktivkohle zur Entfernung von leichten Rückständen. Die innere Oberfläche von Aktivkohle kann mehr als 1000m² pro Gramm betragen. Die Fläche eines Fussballfeldes entspricht also nur 3 Gramm Aktivkohle! Aktivkohle ist das Material mit den stärksten adsorptiven Eigenschaften.

Mit dem Filopur HU-A Wasserfilter mit einer zusätzlichen Patrone mit Aktivkohle werden noch mehr unerwünschte Stoffe aus dem Trinkwasser entfernt. Aktivkohle ist ein bewährtes Filtermedium um Medikamentenrückstände, Herbizide und Pestizide aus dem Wasser zu filtern.

Filopur®Duschfilter Equator mit KDF und biophysikalischer Restrukturierung



Das patentierte KDF 55® Process Medium reduziert deutlich Bakterien, Chlor, Schwermetalle. Es besteht aus einer Kupfer-Zink-Legierung. Es löst beim Durchfluss von Wasser einen

Prozess aus, der als Redox (oxidation-reduction) bekannt ist. Dies ist eine chemische Reaktion bei der Elektronen zwischen Molekülen transferiert werden. Dabei wird Chlor vollständig in harmloses Chlorid (ein Salz) umgewandelt und Schwermetalle setzen sich im Filtermedium fest. Das KDF 55® Process Medium hat eine bakterio-statische Wirkung, dh. Bakterien werden inaktiv – eine Verkeimung bleibt ausgeschlossen. Zusätzlich wird Kalk umgewandelt und damit Kalkablagerungen deutlich reduziert. Das Wasser wird zudem biophysikalisch restrukturiert. Dadurch ist das Wasser wieder annähernd in der ursprünglichen Biostruktur und optimal bereit, die Pflege der Haut und der Haare zu unterstützen.